

6. **Quadro Resumo:**

Área média de fundo:	1.211,40 m ²
Área média na superfície do solo:	1.600,00 m ²
Área média ao nível do aterro:	1.655,30 m ²
Área hidráulica:	1.575,06 m ²
Volume de água acumulada:	1.323,57 m ³
Volume total de terra escavado:	1.423,27 m ³

7. **Orçamento:**

Valor por m ³ de terra escavada:	R\$ 7,68
Valor do açude:	R\$ 10.930,73

8.



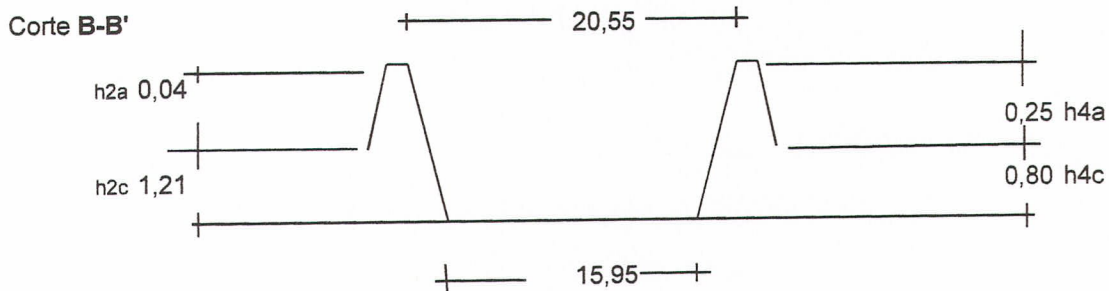
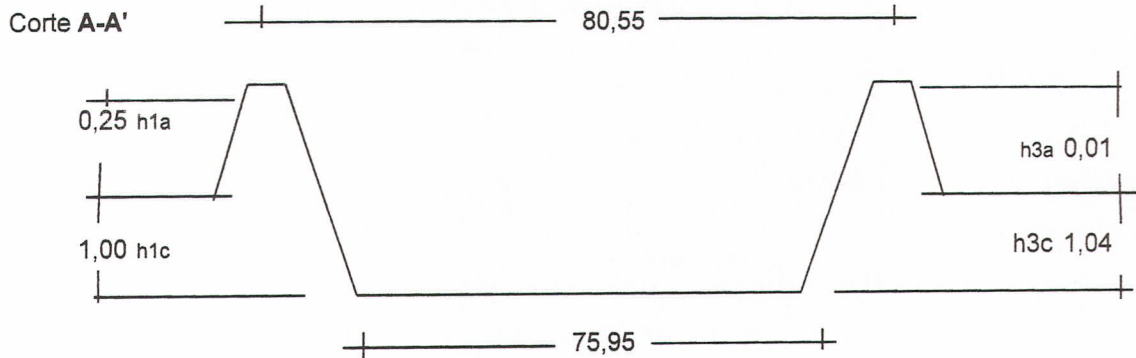
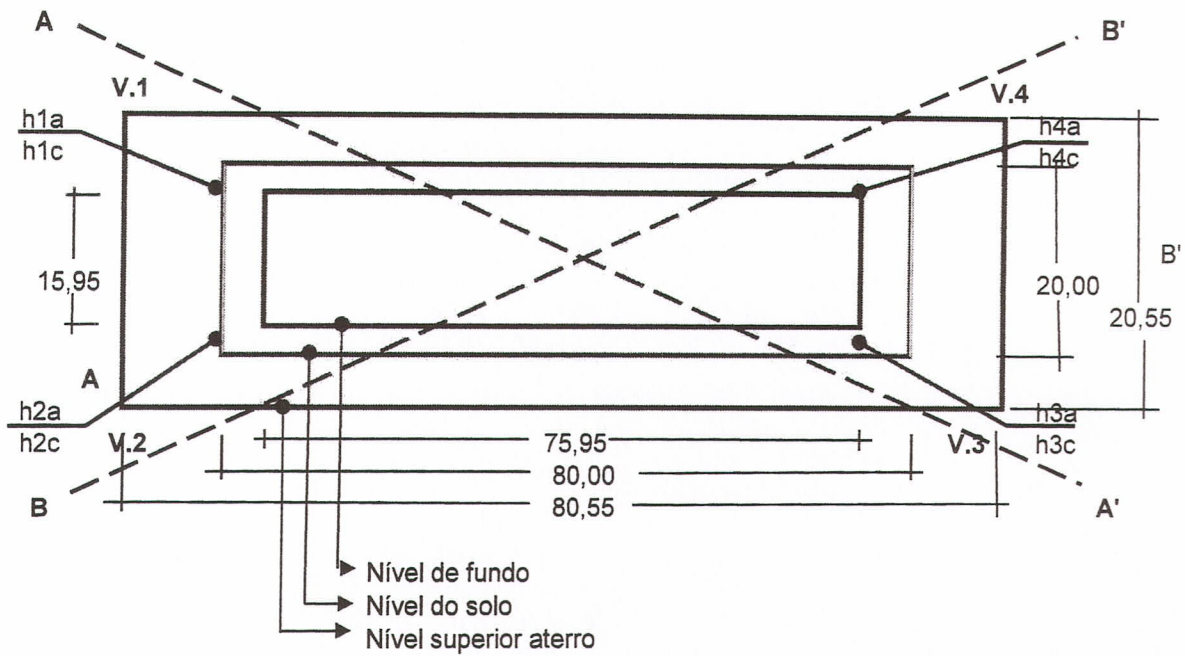
Daniel da Costa Soares
Engenheiro Agrônomo
CREA: RS 164003

Ciente:



Helena Jauregui Dobler
Produtor
CPF: 271939260-04

Planta Baixa, cortes A-A' e B-B'



Planta sem escala.
Medidas em metros.

Projeto do micro açude escavado	
Assinatura:	<i>Helena Jaureguy Dobler</i>
Proprietário:	Helena Jaureguy Dobler
Assinatura:	<i>Daniel G Soares</i>
Técnico:	Daniel da Costa Soares
CREA:	RS 164003
Data:	16/08/2022

ANEXO I

FOTOS PRÉVIAS DA ÁREA DE IMPLANTAÇÃO DO AÇUDE

Beneficiário: Helena Jaureguy Dobler
Município: Barra do Quaraí
Latitude: 30°12'137,76"
Longitude: 57°30'27,57"

Foto 1:



Foto 2:



Barra do Quaraí / RS, 21 de agosto de 2022

Daniel C. Soares

Assinatura e carimbo do
Técnico da EMATER

Daniel C. Soares
EMATER - Associação
de Agricultores e
Ruralistas da Região